



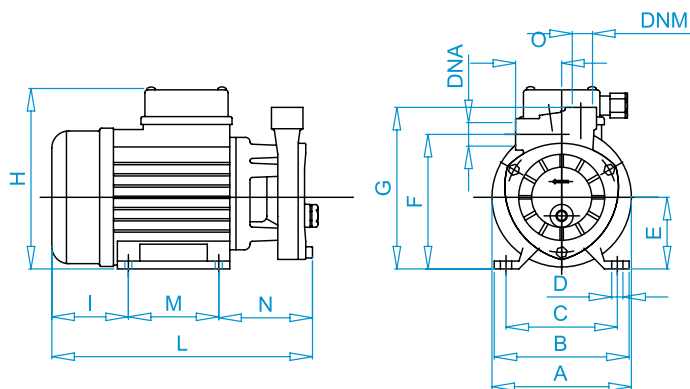
### CARATTERISTICHE COSTRUTTIVE - CONSTRUCTION FEATURES CARACTERISTIQUE DE CONSTRUCTION

Girante - Impeller - Turbine	Ryton	Ryton	Ryton
Corpo Pompa - Pump body Corps de pompe	Ottone 58	Brass 58	Laiton 58
Albero Motore - Motor shaft Arbre moteur	Acciaio inox AISI 420	S. steel AISI 420	A. inox AISI 420
Cassa motore - Motor Casing Carcasse moteur	In alluminio - Mec 63	Aluminium type - Mec 63	Aluminium type - Mec 63
Motore - Motor - Moteur	Chiuso ventilato esterno	Closed externally ventilated	Fermè ventilation externe
Verniciatura - Paint - Peinture	A cataforesi	Black electrophoretic	Électrophorétique noir
Viteria - Screws - Vis	Acciaio inox	S. steel	A. inox

### Pump model

Pump model	DNM	DNA	A	B	C	D	E	F	G	H	I	L	M	N	O
PB 70	F 1/2"	F 1/2"	124	119	99	6	64	119	143	160	68	236	80	88	41

# PB 70



### DESCRIZIONE:

Elettropompe periferiche a turbina, in grado di sviluppare un'elevata prevalenza in relazione a potenze limitate. Data la loro costruzione interamente in ottone le PB sono particolarmente indicate per usi industriali e sanitari. Da segnalare inoltre l'importante vantaggio della non corrosione della pompa annullando così il pericolo di bloccaggio caratteristico delle pompe periferiche in ghisa.



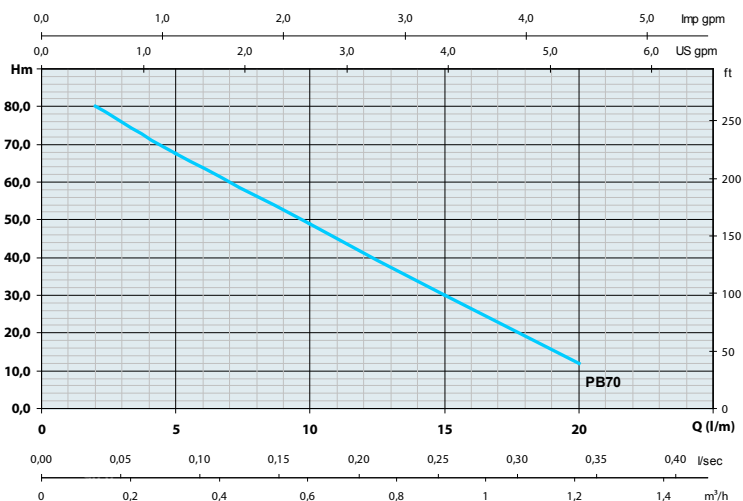
### DESCRIPTION:

Brass-made electric peripheral pump, designed to develop high pressure against limited flow rate and low power consumption. This pump is entirely made from brass in order to avoid any problem of blocking and seizure normally encountered with pumps made from cast iron. This is particularly suitable for sanitary and industrial applications.



### DESCRIPTION:

Électropompes périphériques en laiton, réalisées pour le développement d'une hauteur de pression en relation à une basse puissance. Ces pompes entièrement en laiton ont l'important avantage de la non-corrosion évitant le danger de blocage caractéristique des pompes périphériques en fonte. Cette gamme de pompes PB est particulièrement appropriée pour des applications sanitaires et industrielles.



### DATI TECNICI - TECHNICAL DATAS

Tipo - Type **PB 70-50 Hz**

HP-P2	0,7
KW-P2	0,58
KW-P1	0,66
A-230V-3	2,4
A-400V-3	1,3
r.p.m.	2800
°T max	60 °C / 140 °F

# Elettropompe industriali

Industrial electropumps

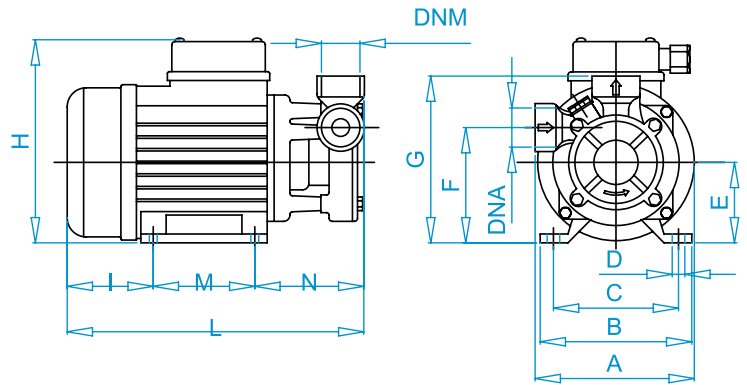
Électropompes industrielles



### CARATTERISTICHE COSTRUTTIVE - CONSTRUCTION FEATURES CARACTERISTIQUE DE CONSTRUCTION

Girante - Impeller - Turbine	Ottone 58	Brass 58	Laiton 58
Corpo Pompa - Pump body Corps de pompe	Ottone 58	Brass 58	Laiton 58
Albero Motore - Motor shaft Arbre moteur	Acciaio inox AISI 420	S. steel AISI 420	A. inox AISI 420
Cassa motore - Motor Casing Carcasse moteur	In alluminio - Mec 71	Aluminium type - Mec 71	Aluminium type - Mec 71
Motore - Motor - Moteur	Chiuso ventilato esterno	Closed externally ventilated	Fermè ventilation externe
Verniciatura - Paint - Peinture	A cataforesi	Black electrophoretic	Électrophorétique noir
Viteria - Screws - Vis	Acciaio inox	S. steel	A. inox

Pump model	DNM	DNA	A	B	C	D	E	F	G	H	I	L	M	N
PB 100	F 1"	F 1"	155	135	112	12	68	107	148	169	75	273	90	108



# PB 100



#### DESCRIZIONE:

Elettropompe periferiche a turbina, in grado di sviluppare un'elevata prevalenza in relazione a potenze limitate. Data la loro costruzione interamente in ottone le PB sono particolarmente indicate per usi industriali e sanitari. Da segnalare inoltre l'importante vantaggio della non corrosione della pompa annullando così il pericolo di bloccaggio caratteristico delle pompe periferiche in ghisa.



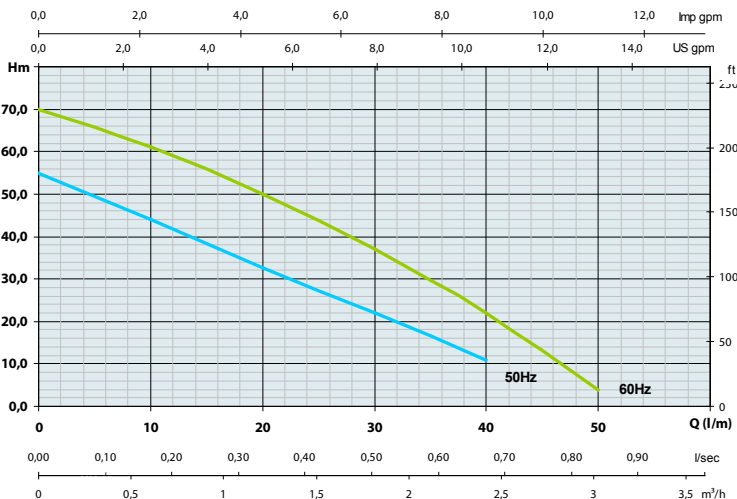
#### DESCRIPTION:

Brass-made electric peripheral pump, designed to develop high pressure against limited flow rate and low power consumption. This pump is entirely made from brass in order to avoid any problem of blocking and seizure normally encountered with pumps made from cast iron. This is particularly suitable for sanitary and industrial applications.



#### DESCRIPTION:

Électropompes périphériques en laiton, réalisées pour le développement d'une hauteur de pression en relation à une basse puissance. Ces pompes entièrement en laiton ont l'important avantage de la non-corrosion évitant le danger de blocage caractéristique des pompes périphériques en fonte. Cette gamme de pompes PB est particulièrement appropriée pour des applications sanitaires et industrielles.



### DATI TECNICI - TECHNICAL DATAS

Tipo -Type	PB 100-50 Hz	PB 100-60 Hz
HP-P2	1,2	1,2
KW-P2	1	1
KW-P1	1,8	1,85
A-230V-3	3,8	3,9
A-400V-3	2,66	2,78
r.p.m.	2800	3400
°T max	60 °C / 140 °F	60 °C / 140 °F