

Elettropompe industriali

Industrial electropumps

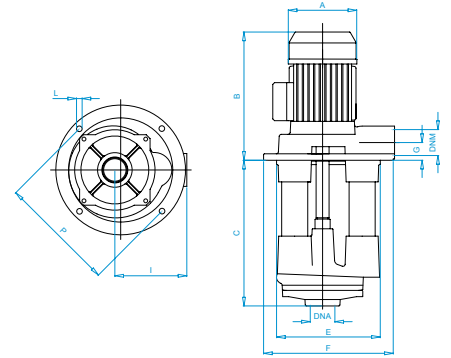
Électropompes industrielles



CARATTERISTICHE COSTRUTTIVE - CONSTRUCTION FEATURES CARACTERISTIQUE DE CONSTRUCTION

Gambo - Stem - Tige	Acciaio inox-lega G Al Si 4.5	S. steel - G Al Si 4.5 alloy	A. inox - G Al Si 4,5 alliage
Girante - Impeller - Turbine	Lega G Al Si 4.5	G Al Si 4.5 alloy	G Al Si 4,5 alliage
Corpo Pompa - Pump body Corps de pompe	Lega G Al Si 4.5	G Al Si 4.5 alloy	G Al Si 4,5 alliage
Albero Motore - Motor shaft Arbre moteur	Acciaio inox AISI 420	S. steel AISI 420	A. inox AISI 420
Cassa motore - Motor Casing Carcasse moteur	In alluminio - Mec 80-90	Aluminium type - Mec 80-90	Aluminium type - Mec 71
Motore - Motor - Moteur	Chiuso ventilato esterno	Closed externally ventilated	Fermé ventilation externe
Verniciatura - Paint - Peinture	Ad acqua	Water type	À eau
Viteria - Screws - Vis	Acciaio inox	S. steel	A. inox

Pump model	DNA	DNM	A	B	C	E	F	G	I	L	P	-
ZA 180	F 2"	F 2"	160	297	320-450-600-800	240	300	41	167	13	270	-
ZA 200	F 2"	F 2"	160	297	320-450-600-800	240	300	41	167	13	270	-
ZA 220	F 2"	F 2"	174	330	320-450-600-800	240	300	41	167	13	270	-



ZA 180 - 200 - 220



DESCRIZIONE:

Le elettropompe appartenenti a queste serie sono adatte per la circolazione di liquidi refrigeranti e miscele lubrificanti nelle macchine utensili e in tutti i casi in cui sia necessario pompare quantità di liquido relativamente elevate in rapporto a potenze e prevalenze modeste. Queste pompe sono particolarmente indicate per l'impiego con lubrificanti parzialmente sintetici e sintetici contenenti additivi con spiccate caratteristiche solventi, dannosi per i materiali delle normali tenute meccaniche.



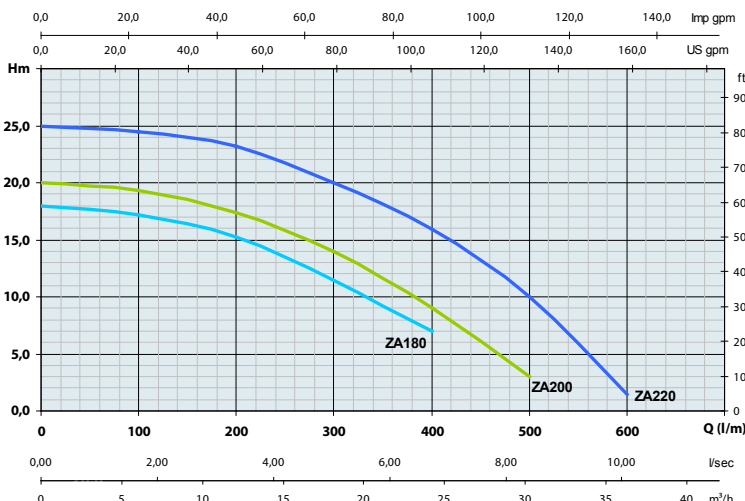
DESCRIPTION:

These electric pumps are designed to pump liquid coolants and lubricating mixtures into machine tools and for any other situation requiring high flow and low pressure. These pumps are suitable for synthetic coolants and lubricants containing solvents that are usually detrimental to standard mechanical seals' materials.



DESCRIPTION:

Ces modèles d'électropompes sont indiqués pour la circulation des liquides réfrigérants et des mélanges lubrifiants des machines-outil et pour tous les systèmes où il est nécessaire le pompage d'une quantité de liquide relativement élevé par rapport à une modeste pression. Ces pompes sont indiquées pour les réfrigérants et lubrifiants synthétiques contenant des dissolvants nuisibles aux matériaux des tenues d'étanchéité standard.



DATI TECNICI - TECHNICAL DATAS

Tipo - Type	ZA 180	ZA 200	ZA 220
HP-P2	1,5	2	3
KW-P2	1,1	1,5	2,2
KW-P1	1,9	2,2	3
A-230V-3	6	7	12
A-400V-3	3,5	3,7	5,4
r.p.m.	2800	2800	2800
°T max	60 °C / 140 °F	60 °C / 140 °F	60 °C / 140 °F